

CATÁLOGO

NOSSA EMPRESA





“ O seu desafio diário, nós resolvemos todos os dias “

SUMÁRIO

Nossa empresa	03
Nossa estratégia	04
Mercados atendidos	05
Produtos	07
Serviços	13

NOSSA EMPRESA

Inovar a forma de atendimento ao cliente, construir soluções inteligentes, no nosso segmento com versatilidade e parceria, isso é que nos move e motiva.

Além da nossa diferenciada linha de montagem de produtos e soluções, os frutos desses esforços são a satisfação de cada cliente atendido.



Fundada em 2010



Certificação ISO-9001:2015



Clientes em 15 países



Mais de 1.000.000 produtos instalados





NOSSA ESTRATÉGIA: ALTÍSSIMA QUALIDADE

Nas fábricas e instalações técnicas, os nossos produtos e serviços são apenas uma pequena engrenagem que faz o processo fluir como um todo. Mas uma engrenagem importante, porque na maioria dos casos o funcionamento e a segurança dependem delas. E esta é a razão de sermos movidos pela alta qualidade.

Sistema da qualidade
certificado ISO-9001:2015



MERCADOS ATENDIDOS



ÓLEO & GÁS



GNL & GÁS NATURAL



AÇÚCAR & ÁLCOOL



CRIOGÊNIA & GASES TÉCNICOS





PAPEL & CELULOSE



FARMACÊUTICA



QUÍMICA



MINERAÇÃO



PRODUTOS

INSTRUMENTAÇÃO



PRESSÃO

Transmissores de pressão
Manômetros
Pressostatos
Selos Diafragma



TEMPERATURA

Transmissores de temperatura
Termômetros
Termoresistências PT-100
Termopares
Poços de proteção



NÍVEL

Chave de nível
Radar
Ultrassônico
Magnetostriativo



VAZÃO

Eletromagnético
Coriollis
Oval

PRODUTOS

CONEXÕES



COBRE / LATÃO

Encaixe de solda
Roscada



AÇO CARBONO

Solda de topo
Encaixe de solda
Roscada



AÇO INOX

Solda de topo
Encaixe de solda
Roscada
Dupla anilha



CONEXÕES ESPECIAIS

Conexões fabricadas em materiais especiais tais como monel, duplex, super duplex e entre outros

PRODUTOS

VÁLVULAS



VÁLVULAS

Globo
Gaveta
Esfera
Borboleta
Retenção
3 Vias



FILTROS

Tipo Y



VÁLVULAS SEGURANÇA

Alívio proporcional
Segurança aprovada TUV
Segurança aprovada ASME VIII



REGULADORES DE PRESSÃO

Alta pressão
Baixa pressão
Alta vazão
Média vazão
Back-pressure

PRODUTOS

VÁLVULAS CRIÔGENICAS

-272°C



VÁLVULAS

Globo
Gaveta
Esfera
Retenção
3 Vias



VÁLVULAS ATUADAS

Globo
Esfera
3 Vias



VÁLVULAS SEGURANÇA

Alívio proporcional
Segurança aprovada TUV
Segurança aprovada ASME VIII



REGULADORES DE PRESSÃO

Alta pressão
Baixa pressão
Alta vazão
Média vazão
Back-pressure
Hydrogen

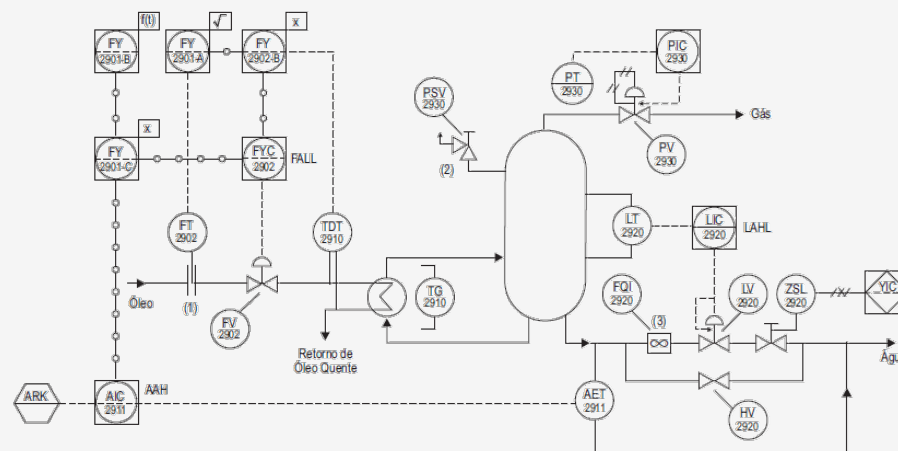
PRODUTOS

MONTAGENS MODULARES



GASES | LÍQUIDOS

Sistemas de controle de pressão e vazão



PRODUTOS

PROTEÇÃO MECÂNICA



GASES | LÍQUIDOS

Tubulações e dutos subterrâneos de gases e líquidos



ELETRICIDADE

Linhas subterrâneas de transmissão e distribuição



FIBRA ÓPTICA

Linhas subterrâneas de transmissão e distribuição

SERVIÇOS

MRO | PROCUREMENT



PROTEÇÃO MEIO AMBIENTE

Barreiras de proteção de vazamentos de produtos perigosos

Reservatórios portáteis

Entre outros



EQUIPAMENTOS

Motores elétricos
Geradores a combustão
Bombas industriais
Compressores

Entre outros



PRODUTOS ESPECÍFICOS

Produtos específicos para aplicações onde são necessários requisitos previamente definidos

OLD

PRODUTOS OBSOLETOS / SEM REFERÊNCIA

Temos a capacidade de localizar e fornecer itens de fabricantes e produtos descontinuados ou sem referência

SERVIÇOS

SERVIÇOS



MANUTENÇÃO E REPARO

Manutenção e reparo dos produtos fornecidos pela QUALITEC



CERTIFICADOS

Ensaio de válvulas de segurança

Calibração de instrumentos de pressão, temperatura, nível e vazão.



PEÇAS SOBRESSALENTES

Peças de reparos e peças sobressalentes



SOLUÇÕES CUSTOMIZADAS

Nossa equipe está pronta para desenvolver ou otimizar nossos produtos ou seu processo, para atender suas necessidade e suas especificações técnicas



Qualitec Com Serv Instr de Medição Ltda
Rua Fazenda Monte Alegre, 367
05160-060 – São Paulo – SP – Brasil

+55 11 3908-7100
vendas@qualitec.ind.br
www.qualitec.ind.br